

ATTENTION: LIRE AVANT MONTAGE / WARNING: READ BEFORE INSTALLATION

Tous les produits Comete Motocycles sont livrés démontés. Il est impératif de serrer l'ensemble de la visserie présente sur le produit correctement avant toute utilisation et de vérifier régulièrement le serrage de cette dernière ainsi que d'utiliser de la LOCTITE bleu sur chaque vis. Ce produit peut réduire ou annuler la garantie de votre véhicule ; vérifiez les conditions de garantie avec votre revendeur avant installation. L'installation d'accessoires moto requiert des compétences propres. En cas de doute toujours consulter un professionnel. Les accessoires et pièces installés sur une moto le sont à la responsabilité du propriétaire. Comete Motocycles ne peut être tenu responsable de potentiels dommages causés à des biens ou des personnes du fait de produits Comete Motocycles ou tout autre fabricant.

All Comete Motocycles' products are shipped disassembled. All nuts and bolts must be firmly tightened prior to use using blue Loctite and must be checked regularly. This product may invalidate your vehicle's warranty; check the terms and conditions with a local dealer prior to installation. Installing motorcycle parts requires specific mechanical skills; if unsure, always ask a professional to install the part. Parts are installed at the owner's risk. Comete Motocycles cannot be held responsible in case of damage to people or vehicles caused by its or any other manufacturers' products.

INSTALLATION

POUR LA CHARNIERE

- Démontez la selle
- Dévisser la vis fixant l'arrière du réservoir
- Aligner les percement de P02 et du châssis
- Insérer les rondelles V02
- Revisser la vis fixant l'arrière du réservoir

POUR LA SELLE

- Fixer P01 sur P02 avec les vis V01

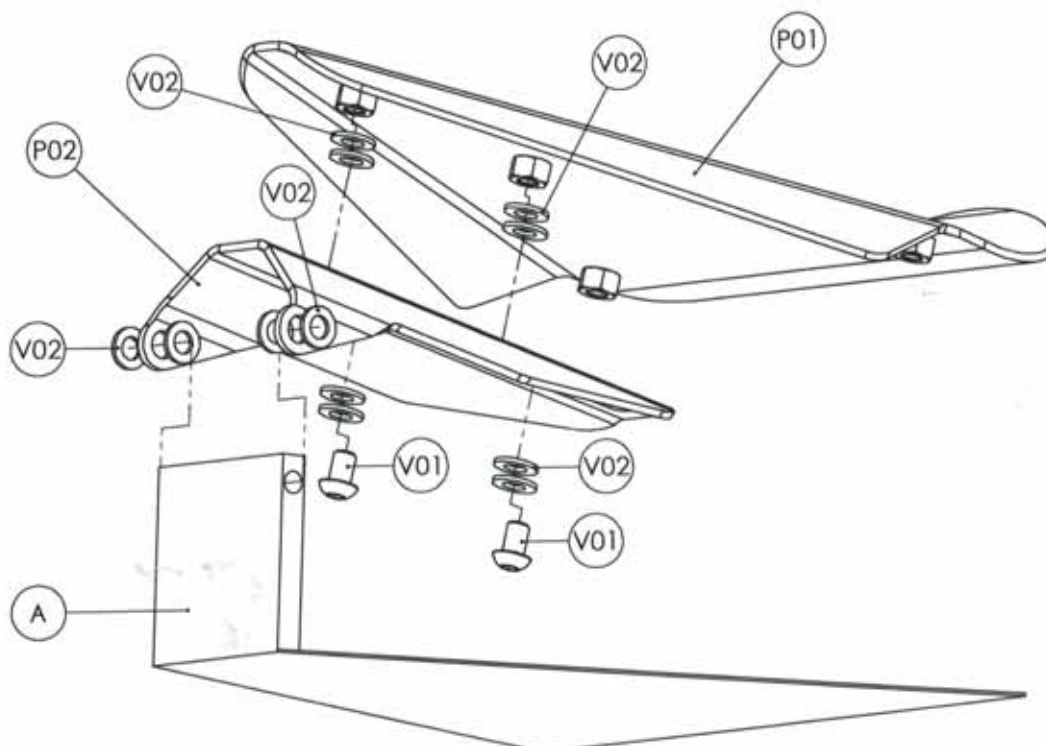
USER GUIDE

FOR THE SOLO SEAT BRACKET

- Remove the seat
- Remove the bolt securing the rear of the tank
- Align the holes on P02 and the chassis
- Insert the washers (V02)
- Replace the bolt securing the rear of the tank

FOR THE SEAT

- Secure P01 onto P02 using the bolts (V01)



- V01 HSCH M8 12
- V02 washer Z8